

(زاویه قابل تغییر عمودی: $\pm 90^\circ$)

طول قابل تغییر: ۱۲۰۰mm - ۲۰۰۰mm

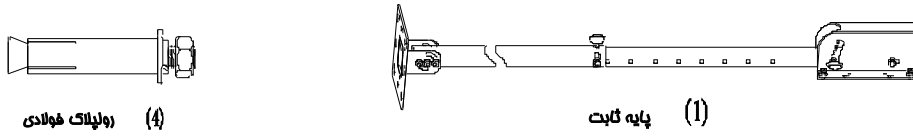
وزن قابل تحمل: ۷۵ kg

سایز قابل استفاده: ۲۵" تا ۶۵"

دوران افقی: $\pm 50^\circ$

۲- لیست قطعات همراه

لطفا تمام ملاحظات درون بسته بندی همراه را طبق لیست زیر چک نمایید و هرگز از قطعات مصیوب و یا با مشخصات فنی دیگر استفاده ننمایید.
توجه نمایید: نصب غیر اصولی باعث صدمه دیدن می شود.

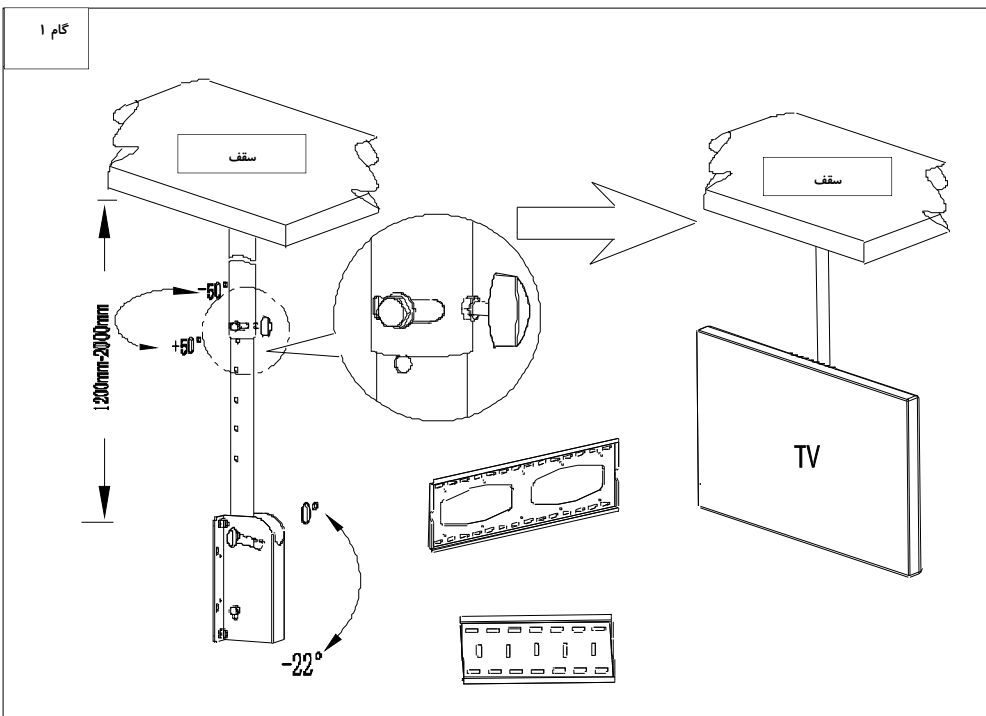
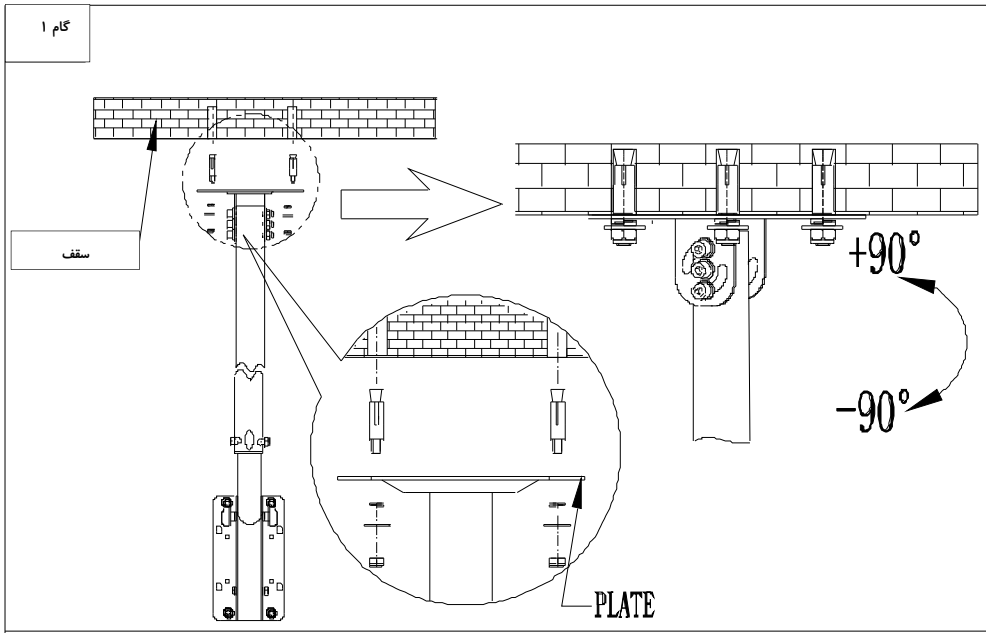


۳- دستورالعمل عملیات نصب

توجه: لطفا قبل از نصب دستورالعمل را کاملا مطالعه نمایید

گام اول:

۴ سوراخ به قطر ۱۰mm و عمق ۵۰mm بر روی دیوار و یا سقف ایجاد نمایید. واشر فلزی و واشر تخت و مهره را از رولپلاک فولادی جدا کرده و رولپلاک فولادی را درون سوراخهای ایجاد شده قرار دهید. پس از نصب پایه(به دیوار یا سقف) ابتدا واشر فلزی سپس واشر تخت را قرار داده و بعد آنها را با مهره مخصوص کاملا محکم نمایید.



گام دوم: بعد از نصب پایه به سقف یا دیوار (زاویه دلفواه خود را تنظیم نمایید و آن را توسط دستگیره قابل تنظیم ارتفاع ثابت نمایید.

توجه:

قسمت انتهایی پایه قابلیت نصب انواع صفحات فلزی قابل نصب بر روی LCD یا LCD/TV را دارا می باشد که جداگانه باید تهیه شود.