

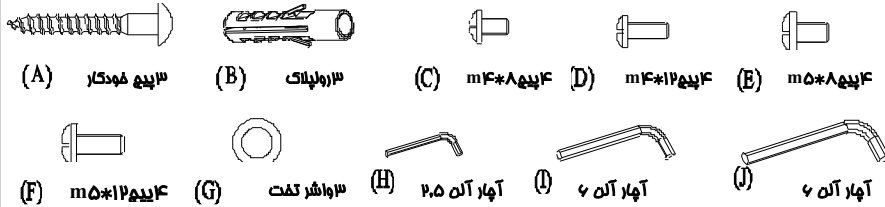
۱- مشخصات فنی

وزن: ۰/۹۸kg • سایز قابل استفاده: ۲۵" تا ۱۰" وزن قابل تحمل: ۲۰kg (وابای قابل تغییر: بالا و پایین ۲۰°-+۱۰° و چپ و راست ۹۰°± فاصله از دیوار: ۷۵-۲۵۰ mm)

۲- لیست قطعات همراه

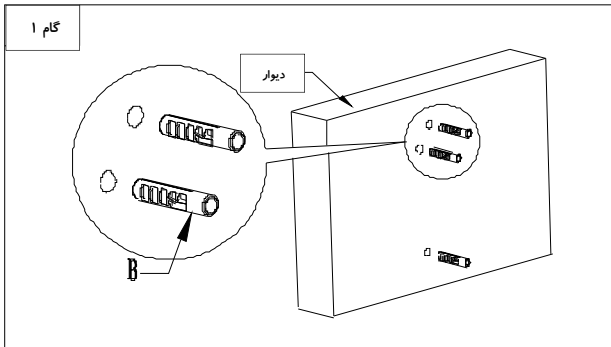
لطفا تمام ملحقات درون بسته بندی همراه را طبق لیست زیر چک نمایید و مرکز از قطعات معیوب و یا با مشخصات فنی دیگر استفاده ننمایید.

توجه نمایید: نصب غیر اصولی باعث صدمه دیدن می شود.

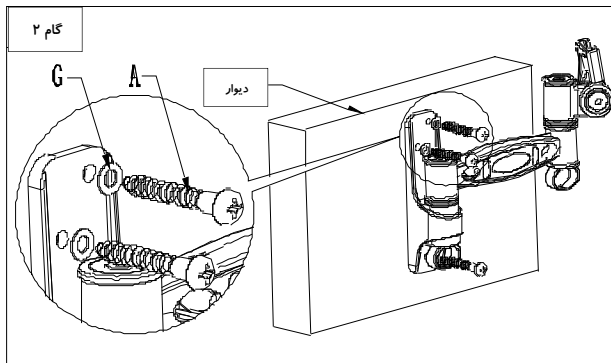


۳- دستورالعمل عملیات نصب

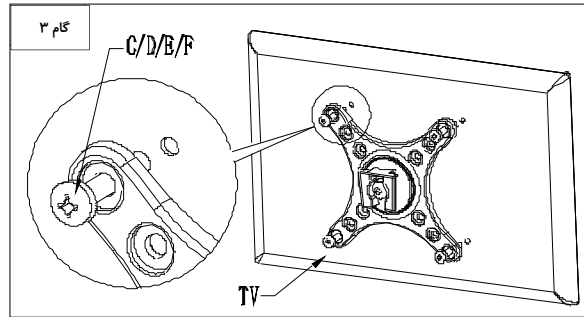
توجه: لطفا قبل از نصب دستورالعمل را کاملا مطالعه نمایید.



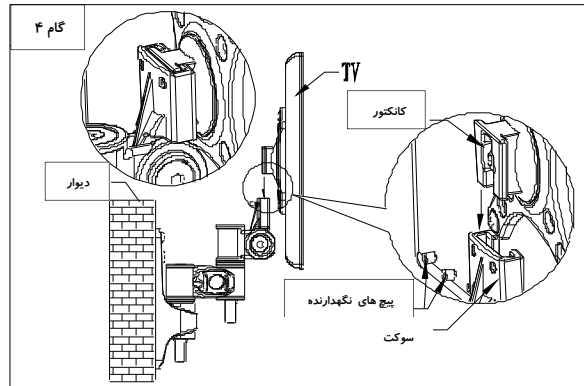
گام اول: سه عدد سوراخ به قطر ۸mm و عمق ۵۰mm در دیوار ممکن ایجاد نمایید سپس ۳ عدد رولپلاک را درون سوراخها قرار داده تا با سطح دیوار یکی شوند.



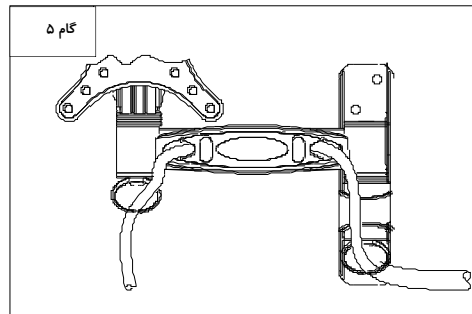
گام دوم: لطفا پایه LCD را روی دیوار قرار داده (مقابل سوراخهای ایجاد شده) و با سه پیچ بلند خودکار (همراه با واشر) به دیوار محکم نمایید. دقت نمایید پایه LCD هیچگونه انحرافی به چپ یا راست نداشته باشد.



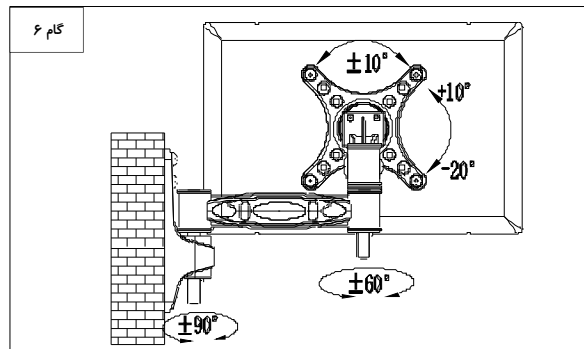
گام سوم: صفحه فلزی (ستاره ای) را به پشت LCD نصب نموده و با چهار پیچ مناسب محکم نمایید.



گام چهارم: LCD خود را مقابل شکل روبرو بر روی پایه قرار دهید و با پیچ های مخصوص آنرا روی پایه LCD محکم نمایید.



گام پنجم: کابل مانیتور را می توانید از طریق یک قاب پلاستیکی که جای عبور کابل در آن تعبیه شده عبور دهید و به LCD وصل نمایید (مطابق شکل روبرو) جهت تغییر وضعیت پایه مگما باید کابل عبوری از داخل قاب پلاستیکی قدری اضافی و انعطاف پذیر باشد که در این صورت کابل مانیتور دارای عمر طولانی تر می باشد.



گام ششم: زاویه دید دلفواه را تنظیم نمایید و سپس جهت تثبیت آن پیچهای آن را محکم نمایید. هنگام تنظیم و قبل از ثابت نمودن زاویه دید جهت جلوگیری از فرای کابل مانیتور مجددا آنرا بررسی نمایید.