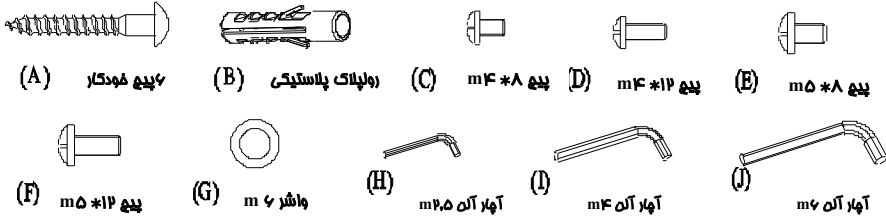


۱- مشخصات فنی

وزن: ۰/۶۶ kg - سایز قابل استفاده: ۲۵" تا ۱۰" (وزن قابل تحمل: ۲۵ kg) فاصله از دیوار: ۹۰mm (زاویه قابل تغییر: افقی ±۳۰°)

۲- لیست قطعات همراه

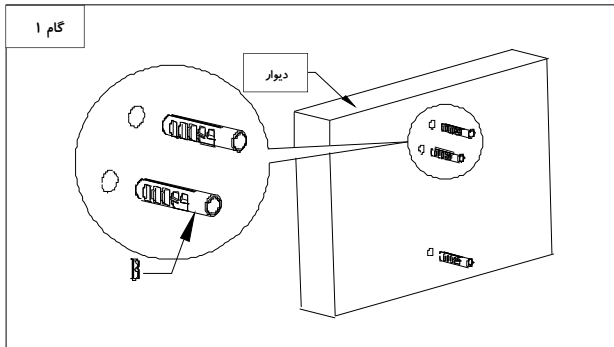
لطفا تمام ملقات درون بسته بندی همراه را طبق لیست زیر چک نمایید و مرکز از قطعات معیوب و یا با مشخصات فنی دیگر استفاده ننمایید. توجه نمایید: نصب غیر اصولی باعث صدمه دیدن می شود.



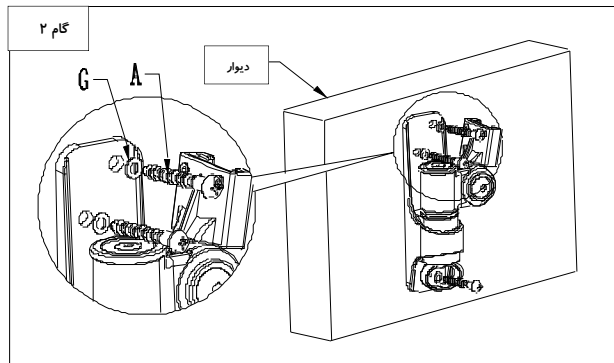
۳- دستورالعمل عملیات نصب

توجه: لطفا قبل از نصب دستورالعمل را کاملا مطالعه نمایید.

گام اول: سه عدد سوراخ به قطر ۸mm و عمق ۵۰mm در دیوار ممکمی ایجاد نمایید سپس ۳ عدد رولپلاک را درون سوراخها قرار داده تا با سطح دیوار یکی شوند.

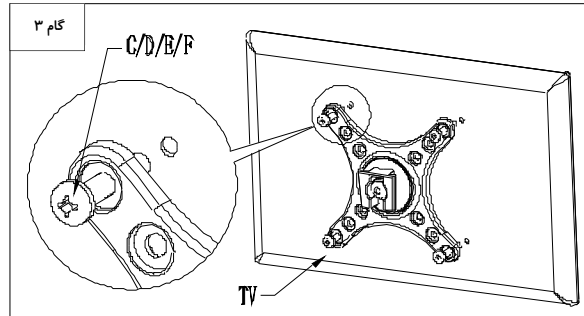


گام دوم: لطفا پایه LCD را روی دیوار قرار داده (مقابل سوراخهای ایجاد شده) و با سه پیچ بلند خودکار (همراه با واشر) به دیوار ممکمی نمایید. دقت نمایید پایه LCD هیچگونه انحرافی به چپ یا راست نداشته باشد.



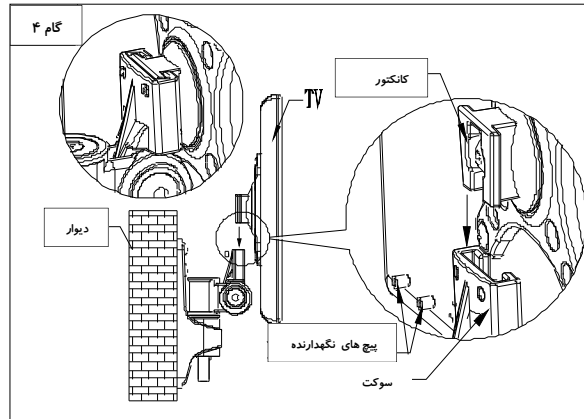
گام سوم:

صفحه فلزی (ستاره ای) را به پشت LCD نصب نموده و با چهار پیچ مناسب ممکمی نمایید.



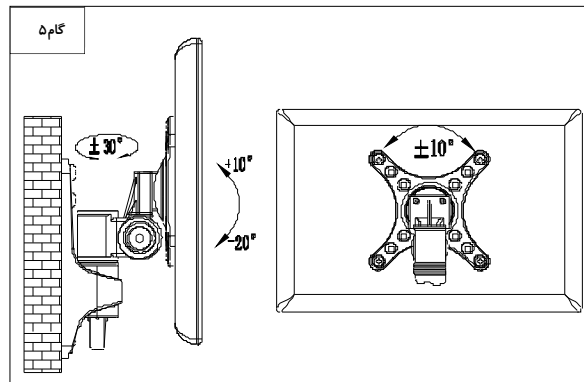
گام چهارم:

LCD خود را مقابل شکل روبرو بر روی پایه قرار دهید و با پیچ های مخصوص آنرا روی پایه LCD ممکمی نمایید.



گام پنجم:

زاویه و وضعیت مناسب جهت دید بهتر را تنظیم نمایید. هنگام نصب از برخورد دست و تغییر زاویه دید اجتناب نمایید.



نکته:

شما باید جهت نگهداری و کاربرد صحیح LCD ARM، هر دو ماه یکبار آنرا کامل چک نمایید و برای تمیز کردن آن مرکز از پارچه های فیس و یا مرطوب استفاده ننمایید همچنین از LCD ARM در محیط های مرطوب استفاده ننمایید.