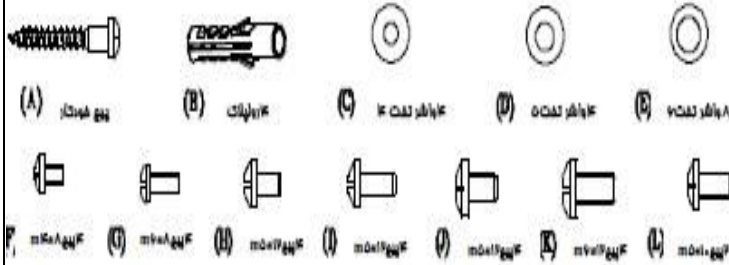


### ۱- مشخصات کلی

وزن: ۰/۵۵ کیلوگرم / سایز قابل استفاده: ۱۵" تا ۲۵" / وزن قابل تحمل: ۶ کیلوگرم / ضخامت از دیوار: ۶۰ میلی‌متر

### ۲- نحوه کفشات همراه

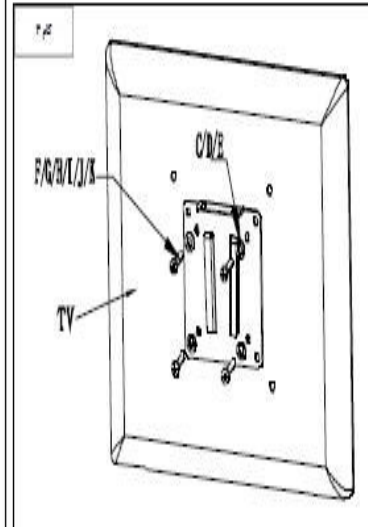
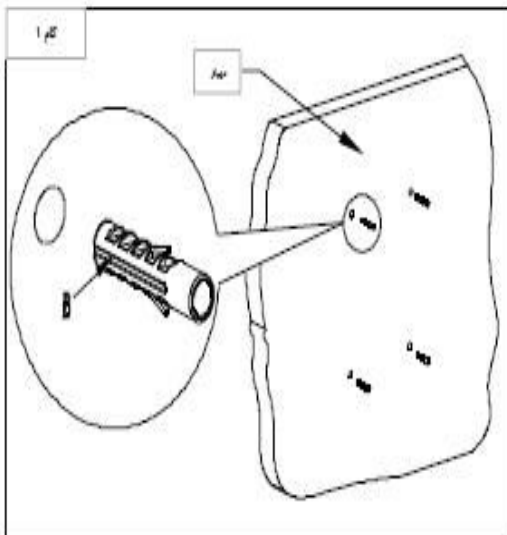
لطفا تمام مشخصات روی بسته بندی همراه را طبق لیست زیر چک نمایید و درگاه از کفشات مجرب و یا با مشخصات کلی دیگر استفاده ننمایید.  
 توجه نمایید: نصب غیر اصولی باعث صدمه جدی می‌شود.



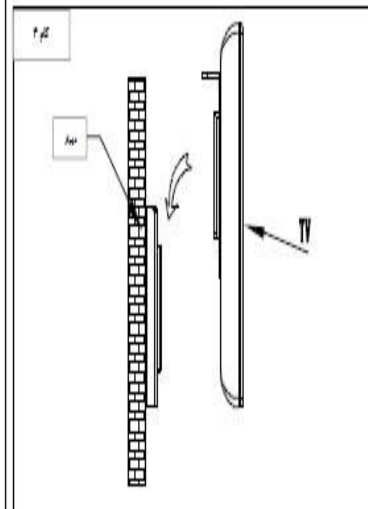
### ۳- دستورالعمل عملیات نصب

توجه: لطفا قبل از نصب دستورالعمل را کاملا مطالعه نمایید.

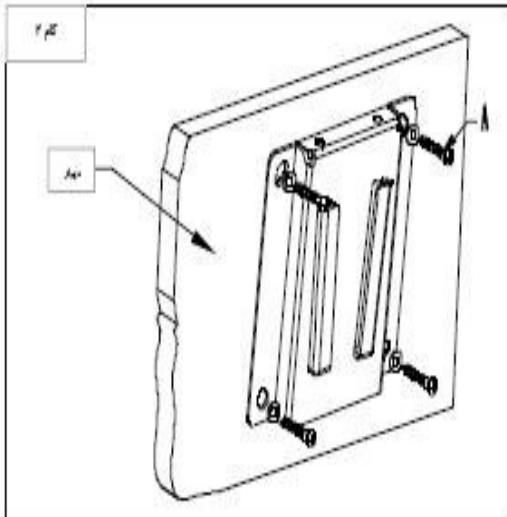
گام اول: ابتدا ۴ عدد پیچ شیاردار به قطر ۳mm و عمق ۳mm در دیوار ایجاد نموده و ۴ پیچ لول را مطابق شکل زیر در آن قرار دهید.



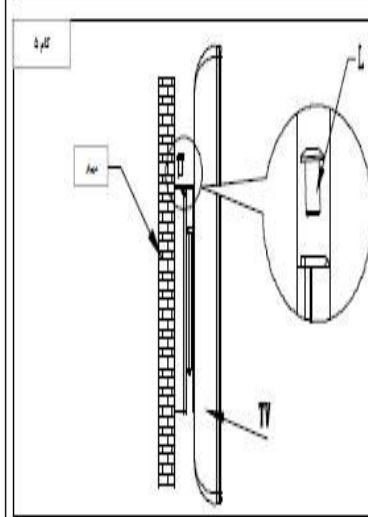
گام دوم: قسمت دیگر صفحه فلزی را به پشت LCD از طرفی که نه پیچ در بسته بندی باشد قرار داده و آن را با چهار پیچ همراه واشر منگنه نمایید. (مطابق شکل زیر)



گام چهارم: LCD را بر روی صفحه فلزی که به دیوار نصب شده قرار دهید.



گام پنجم: صفحه فلزی را مطابق شکل زیر در روی دیوار نصب نموده و آن را با ۴ عدد پیچ مناسب همراه با واشر منگنه نمایید.



گام ششم: از جایگاه دو عدد پیچ که در نهی بالای صفحات فلزی قرار دارد آنها را به یکدیگر متصل و منگنه نمایید.