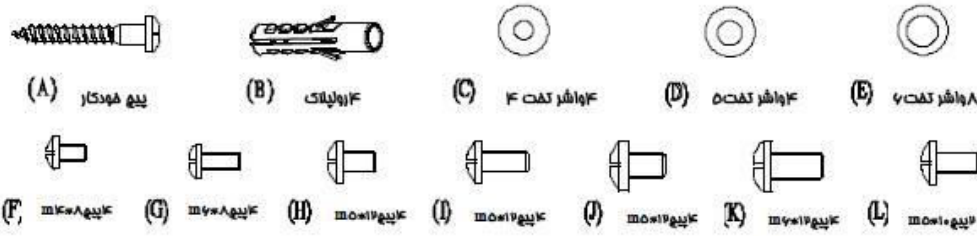


۱- مشخصات فنی

وزن: ۰/۵۵ kg - سایز قابل استفاده: ۲۵" تا ۱۵" وزن قابل تحمل: ۲۰ kg - فاصله از دیوار: ۲۰mm

۲- لیست قطعات همراه

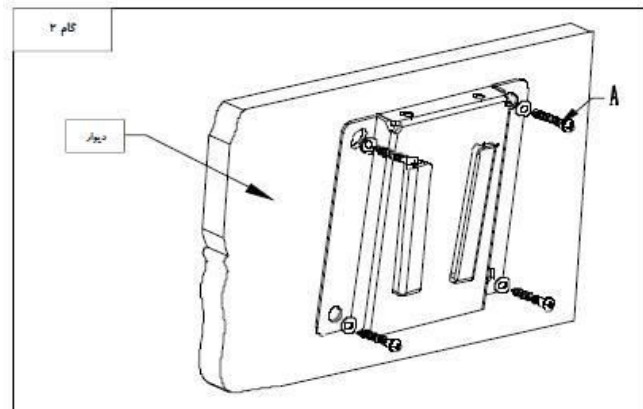
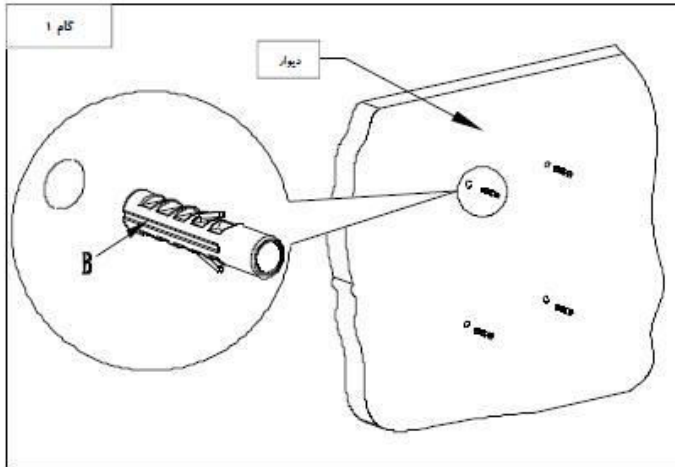
لطفا تمام ملحقات درون بسته بندی همراه را طبق لیست زیر چک نمایید و مرکز از قطعات معیوب و یا با مشخصات فنی دیگر استفاده ننمایید.
توجه نمایید: نصب غیر اصولی باعث صدمه دیدن می شود.



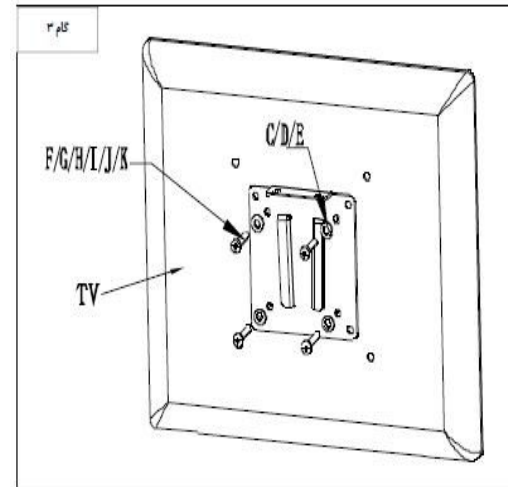
۳- دستورالعمل عملیات نصب

توجه: لطفا قبل از نصب دستورالعمل را کاملا مطالعه نمایید.

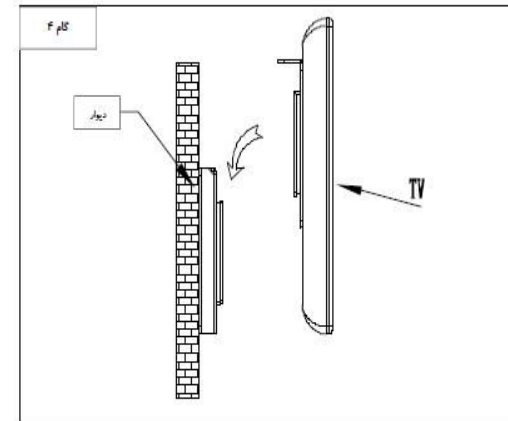
گام اول: ابتدا ۴ عدد سوراخ بقطر ۴mm و عمق ۵۰mm در دیوار ایجاد نموده و ۴ رولپلاک را مطابق شکل روبرو در آن قرار دهید.



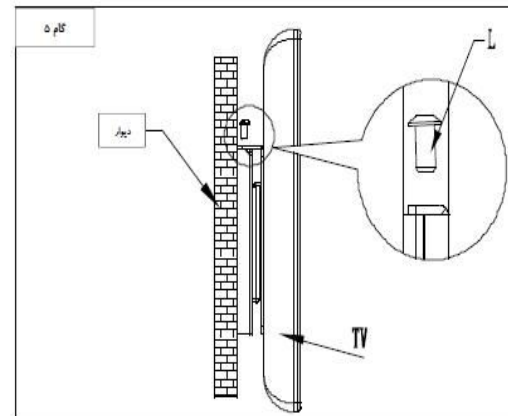
گام دوم: صفحه فلزی را مطابق شکل روبرو بر روی دیوار نصب نموده و آن را با ۴ عدد پیچ مناسب همراه با واشر تخت متصل نمایید.



گام سوم: قسمت دیگر صفحه فلزی را به پشت LCD از طرفی که لبه پیچ دار بصمت بالا باشد قرار داده و آن را با چهار پیچ همراه واشر تخت متصل نمایید. (مطابق شکل روبرو)



گام چهارم: LCD را بر روی صفحه فلزی که به دیوار نصب شده قرار دهید.



گام پنجم: از جایگاه دو عدد پیچ که در لبه بالای صفحات فلزی قرار دارد آنها را به یکدیگر متصل و محکم نمایید.