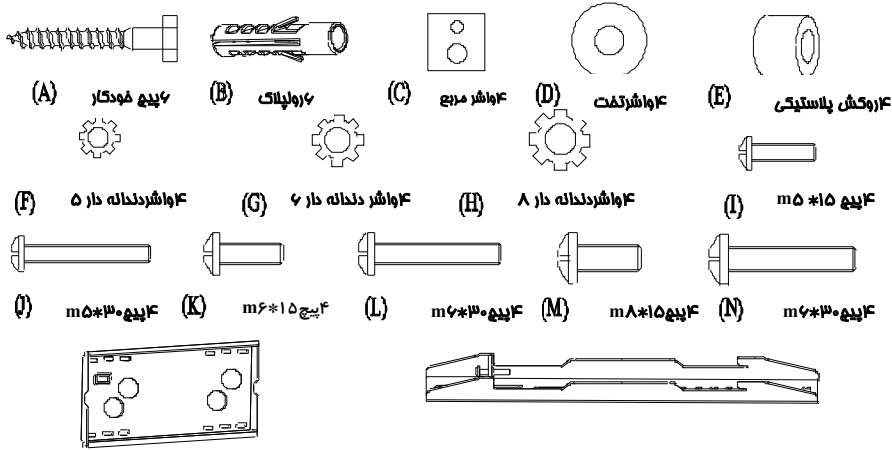


۱- مشخصات فنی ۳,۸ kg سایز قابل استفاده : ۴۶" تا ۲۲" وزن قابل تحمل : ۷,۵ kg فاصله از دیوار ۴۰mm

۲- لیست قطعات همراه

لطفا تمام ملحقات درون بسته بندی همراه را طبق لیست زیر چک نمایید و هرگز از قطعات معیوب و یا با مشخصات فنی دیگر استفاده ننمایید .
توجه نمایید : نصب غیر اصولی باعث صدمه دیدن می شود .



1 صفحه فلزی دیواری

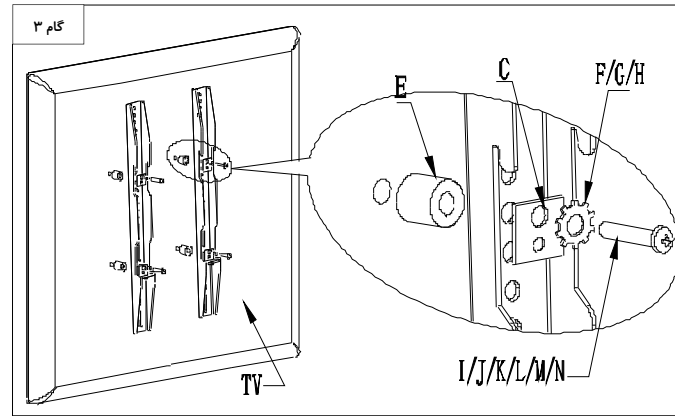
(2) براکت TV

۳- دستورالعمل عملیات نصب

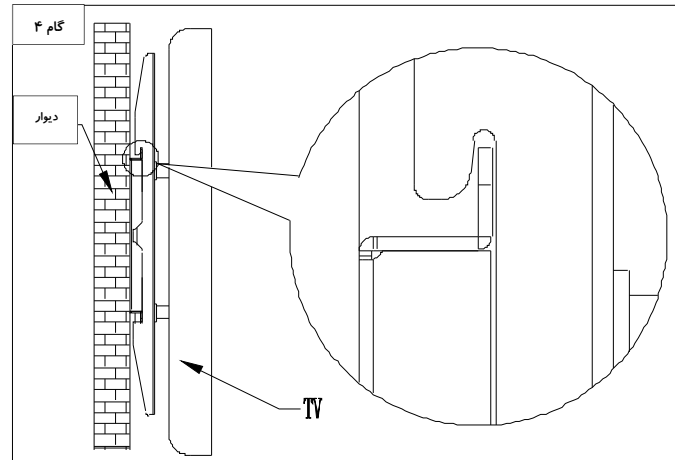
توجه: لطفا قبل از نصب دستورالعمل را کاملا مطالعه نمایید.

گام اول: ابتدا ۴ عدد سوراخ بالا و دو سوراخ پایین مطابق شکل روبرو به قطر ۸mm و عمق ۵۰mm در دیوار ممکنه ایجاد نمایید سپس ۴ عدد رولپلاک را درون سوراخها قرار داده تا با سطح دیوار یکی شوند.

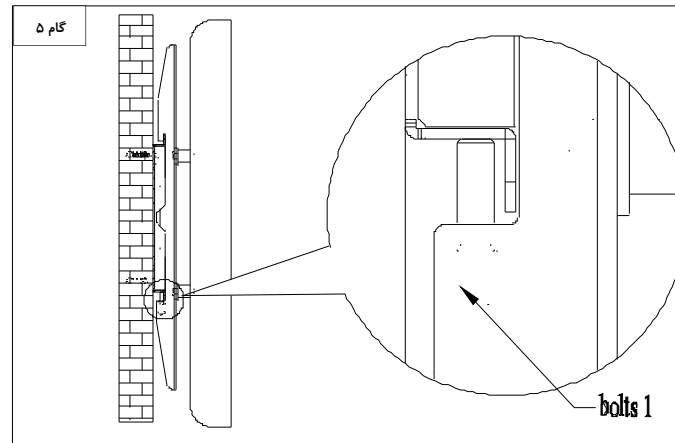
گام دوم: سپس صفحه فلزی دیواری را مطابق شکل روبرو دیوار نصب نموده و توسط ۴ عدد پیچ مخصوص به همراه واشر تفت به دیوار محکم نمایید.



گام سوم: براکت TV را بر روی پشت گام LCD/TV خود قرار دهید و آنها را توسط دو عدد پیچ و واشر پلاستیکی و واشر مربعی و واشر تفت محکم نمایید. دقت نمایید فاصله دو براکت TV از بالای LCD TV باید به یک اندازه باشند و متی المقدور براکت TV در مرکز LCD /TV نصب شود .



گام چهارم: سپس LCD/TV را که براکت TV به آن نصب گردیده بر روی صفحه دیواری قرار دهید . هرگاه اطمینان پیدا کردید ، صفحه فلزی دیواری نصب گردیده می توانید آن را رها کنید.



گام پنجم: در زیر صفحه فلزی دیواری و براکت دو عدد جاب پیچ قرار دارد که می توانید جهت جلوگیری از برداشتن غیر مجاز این دو پیچ را ببندید.

