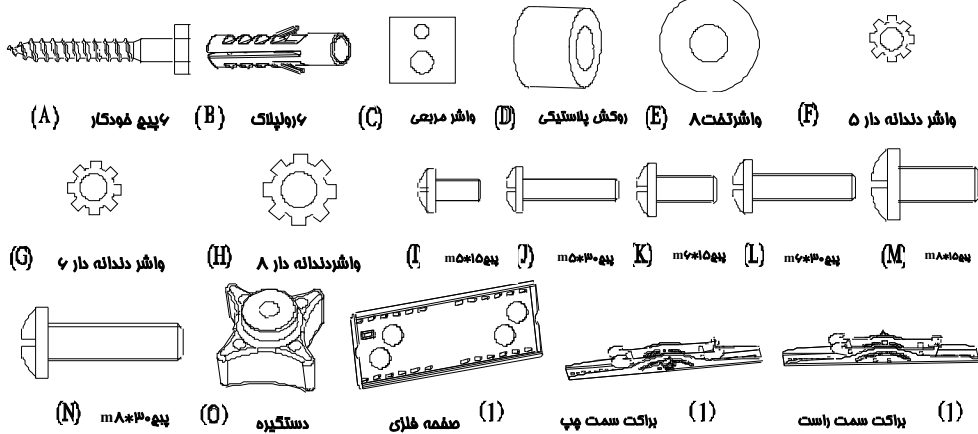




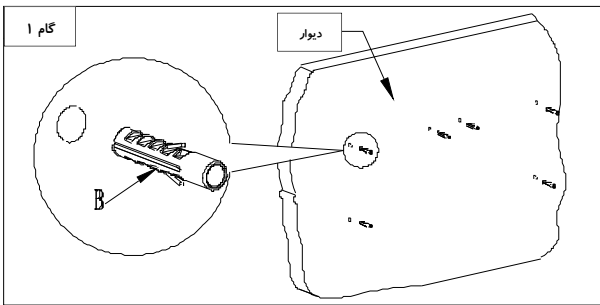
- ۱- مشخصات فنی (وزن: ۶٫۶۱ kg) سایز قابل استفاده: "۴۴" تا "۳۰" وزن قابل تحمل: ۷۵ kg فاصله از دیوار: ۷۵mm
 تغییر زاویه عمودی: $\pm 10^{\circ}$
 ۲- لیست قطعات همراه
 لطفاً تمام ملاحظات درون بسته بندی همراه را طبق لیست زیر چک نمایید و هرگز از قطعات معیوب و یا با مشخصات فنی دیگر استفاده ننمایید.
 توجه: نصب غیر اصولی باعث صدمه دیدن می شود.



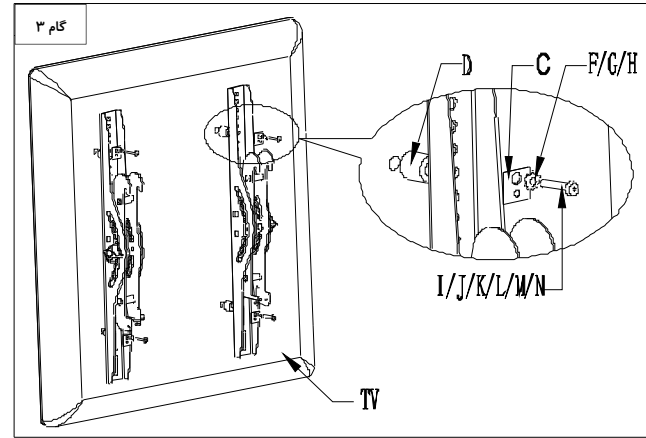
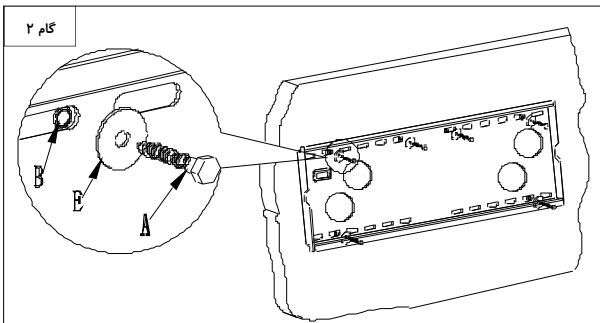
۳- دستورالعمل عملیات نصب

توجه: لطفاً قبل از نصب دستورالعمل را کاملاً مطالعه نمایید.

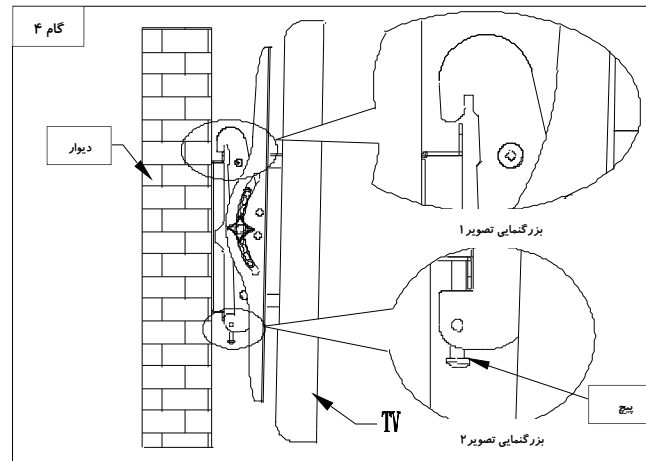
گام اول: ابتدا ۴ عدد سوراخ بالا و دو سوراخ پایین مطابق شکل روبرو به قطر ۸mm و عمق ۵۰mm در دیوار ممکنه ایجاد نمایید سپس ۴ عدد رولپلاک را درون سوراخها قرار داده تا با سطح دیوار یکی شوند.



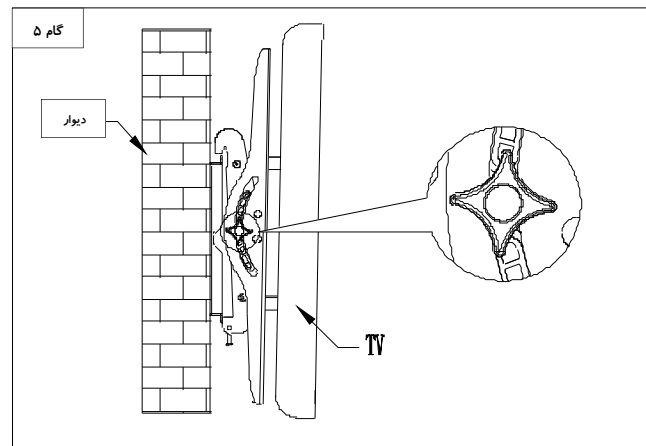
گام دوم: سپس صفحه فلزی دیواری را مطابق شکل روبرو بر روی دیوار نصب نموده و توسط ۴ عدد پیچ مخصوص به همراه واشر تخت به دیوار محکم نمایید.



گام سوم: براکت TV را بر روی پشت LCD/TV فود قرار دهید و آنها را توسط دو عدد پیچ و روکش پلاستیکی و واشر مربعی و واشر تخت محکم نمایید. دقت نمایید فاصله دو براکت TV از بالای LCD TV باید به یک اندازه باشند و متی المقدور براکت TV در مرکز LCD /TV نصب شود.



گام چهارم: سپس LCD/TV را که براکت TV به آن نصب گردیده بر روی صفحه دیواری قرار دهید. هرگاه اطمینان پیدا کردید، LCD/TV کاملاً و به طور صمیم بر روی صفحه فلزی دیواری نصب گردیده می توانید آن را رها کنید.
 دو عدد پیچ را در زیر براکت قرار دهید و آنها را محکم نمایید. (مطابق شکل روبرو)



گام پنجم: زاویه دید LCD/TV تا $\pm 10^{\circ}$ قابل تغییر می باشد. زاویه دلفواه را تنظیم نمایید و دستگیره را بچرخانید تا در این وضعیت LCD/TV باقی بماند.