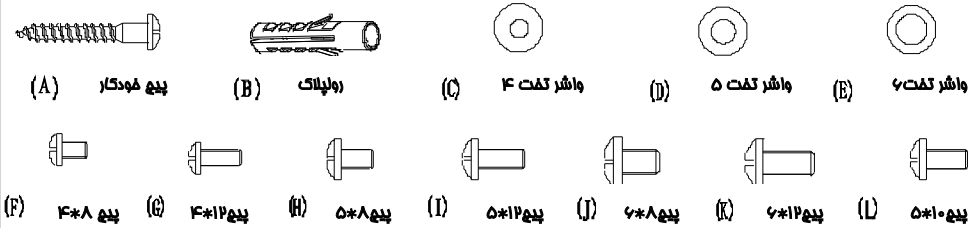




۱- مشخصات فنی

وزن : ۱,۲kg
 سایز قابل استفاده: ۲۲" - ۱۵"
 زاویه قابل تغییر افقی : $\pm 90^\circ$
 زاویه قابل تغییر عمودی : $\pm 45^\circ$
 حداکثر وزن قابل تحمل : ۱۵ kg
 فاصله از دیواره ۱۲۵ mm
 لیست قطعات همراه :

لطفا تمام ملاحظات درون بسته بندی همراه را طبق لیست زیر چک نمایید و مرکز از قطعات مصوب و یا با مشخصات فنی دیگر استفاده ننمایید.
 توجه نمایید : نصب غیر اصولی باعث صدمه دیدن می شود.

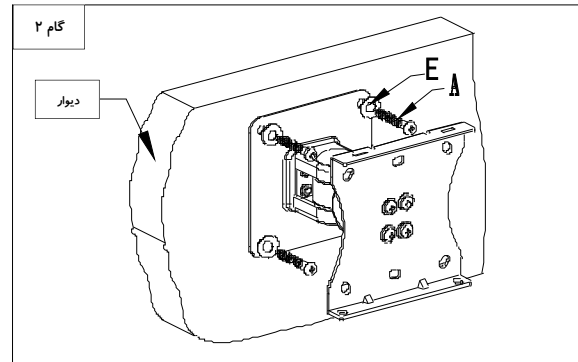
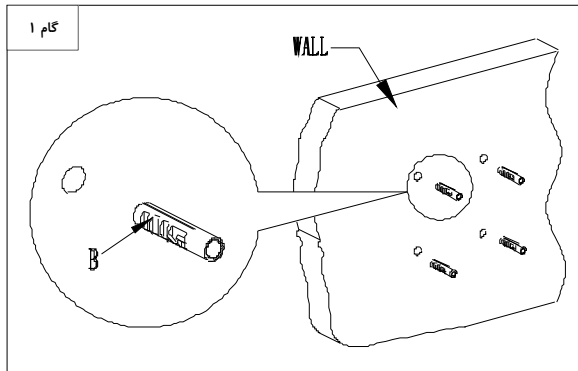


۳- دستورالعمل عملیات نصب

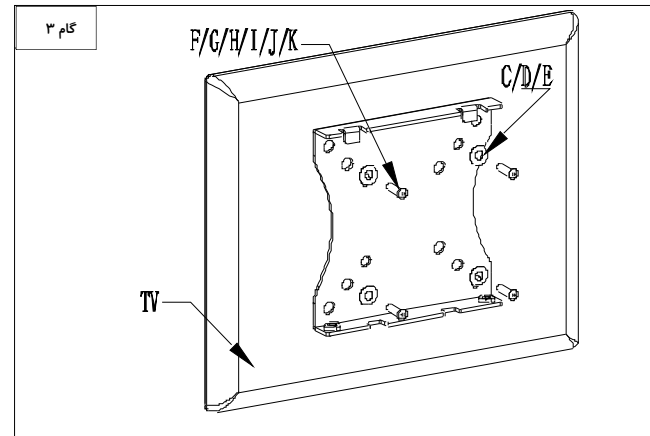
توجه: لطفا قبل از نصب دستورالعمل را کاملا مطالعه نمایید.

گام اول: چهار سوراخ به قطر ۸mm و عمق ۵۰mm در دیوار ممکمی ایجاد نمایید و سپس ۳ عدد رولپلاک را درون سوراخها قرار داده تا با سطح دیوار یکی شوند.

3.

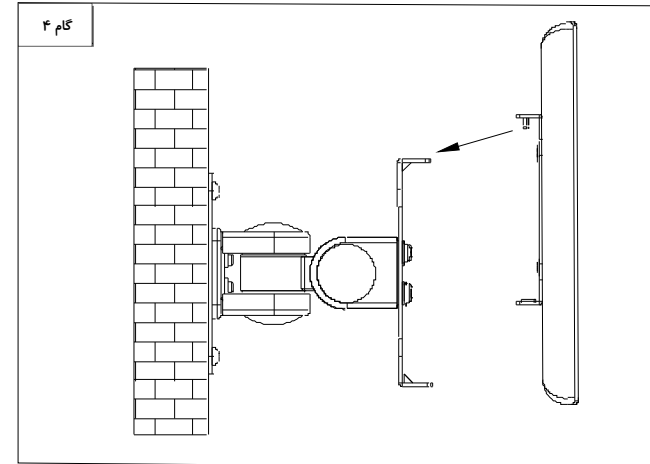


گام دوم: صمفه فلزی مطابق شکل (روبرو را به دیوار نصب نموده و آنرا با چهار پیچ مخصوص همراه واشر ممکم نمایید).مطابق شکل (روبرو)



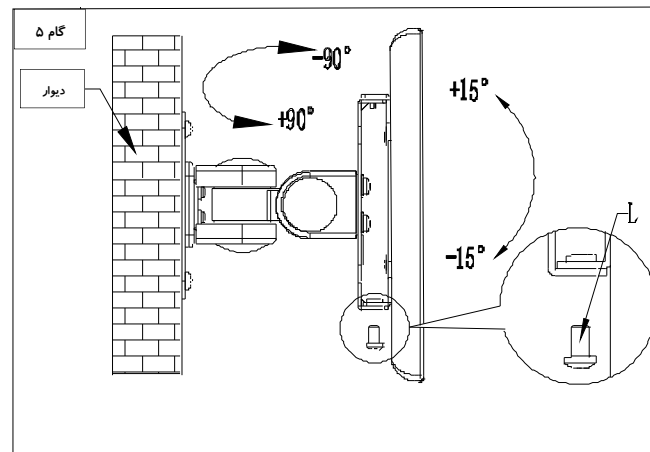
گام سوم:

قاب فلزی را بر روی قسمت پشت LCD نصب نموده و توسط ۴ پیچ مناسب به همراه واشر ممکم نمایید. (مطابق شکل (روبرو))



گام چهارم:

LCD را همراه قاب فلزی نصب شده روی آن بر روی پایه دیواری نصب نموده. (مطابق شکل (روبرو))



گام پنجم:

برای جلوگیری از بیرون آوردن غیر مجاز LCD از قسمت کشویی از دو عدد پیچ در زیر صفحات فلزی تعبیه شده استفاده می شود که آنها را باید ممکم نمایید.