

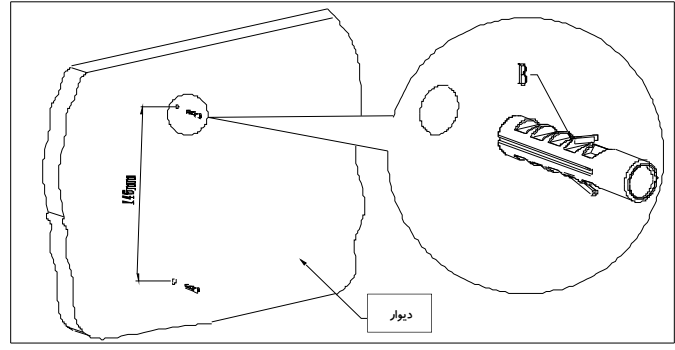
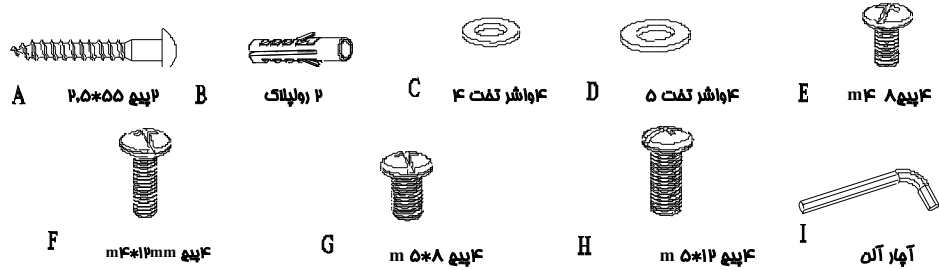


۱- مشخصات فنی

وزن: ۱,۰۸ kg
فاصله از دیوار: ۳۸۵ - ۵۰ mm
تغییر زاویه افقی: $\pm 90^\circ$
تغییر زاویه عمودی: $\pm 15^\circ$

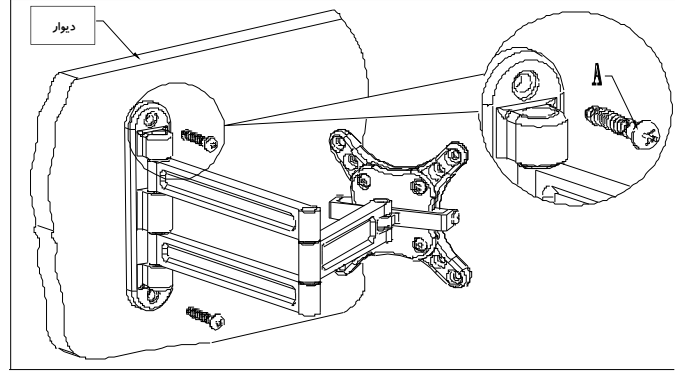
۲- لیست قطعات همراه

لطفا تمام ملقات درون بسته بندی همراه را طبق لیست زیر چک نمایید و هرگز از قطعات معیوب و یا با مشخصات فنی دیگر استفاده ننمایید.
توجه: نصب غیر اصولی باعث صدمه دیدن می شود.

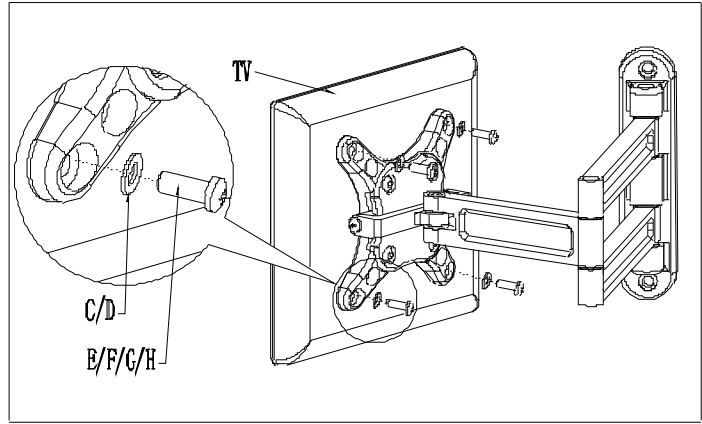


۳- دستورالعمل عملیات نصب
توجه: لطفا قبل از نصب دستورالعمل را کاملا مطالعه نمایید.

گام اول: دو عدد سوراخ عمودی برروی دیوار به قطر ۸mm و عمق ۵۰mm ایجاد نمایید. متما سوراخهای ایجاد شده در یک خط عمودی باشند. سپس دو روپلاک را درون سوراخ ایجاد شده قرار دهید. (مطابق شکل روبرو)

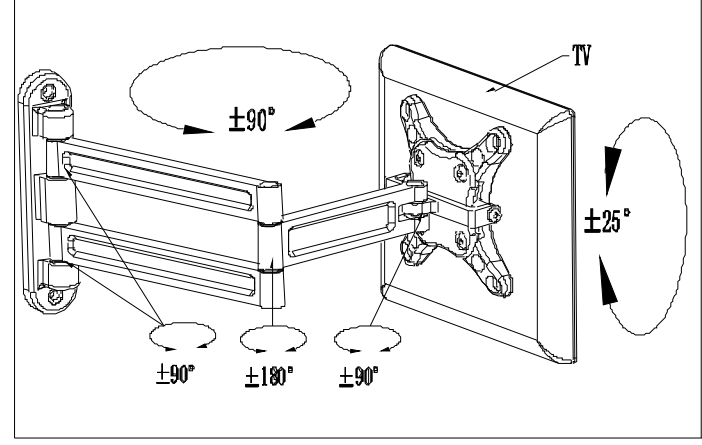


گام دوم: پایه LCD را برروی سوراخهای ایجاد شده قرار دهید و آن را توسط دو عدد پیچ مطابق شکل روبرو به دیوار نصب نمایید.



گام سوم:

LCD خود را از پشت به قسمت ستاره ای شکل پایه LCD نصب نموده و آن را با پیچ مناسب به همراه واشر محکم نمایید. برای نصب این مرحله ممکن است شما به دو نفر نیاز داشته باشید.



گام چهارم:

تغییر مکان، زاویه افقی و عمودی LCD خود را تنظیم نموده تا جاییکه بهترین حالت دیدن تصویر برای شما ایجاد شود و سپس از آچار آن جهت ثابت نگه داشتن وضعیت کنونی برای همیشه استفاده نمایید.
توجه: هنگام تغییر زاویه یا تغییر مکان لطفا مراقب کاهش یا افزایش طول کابلهای باشید.

توجه: مملی از دیوار را انتخاب نمایید که محکم و سفت باشد و تحمل ۵۰ kg وزن را داشته باشد. شما باید جهت نگهداری و کارکرد صحیح LCD ARM، هر دو ماه یکبار آنرا کامل چک نمایید و برای تمیز کردن آن هرگز از پارچه های فیس و یا مرطوب استفاده ننمایید همچنین از LCD ARM در محیط های مرطوب استفاده ننمایید.